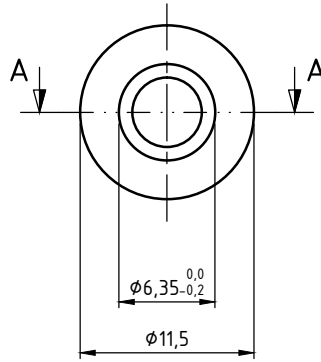
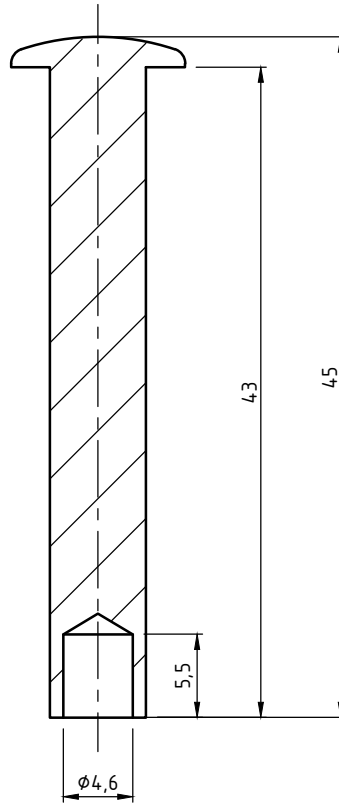


IMPORTANTE: EL PROVEEDOR DEBERA SUMINISTRAR UNA MUESTRA, LA CUAL DEBE SER APROBADA POR LA SUBGERENCIA DE DESARROLLO Y NORMAS TECNICAS ANTES DE LA ENTREGA DEL PRIMER LOTE



CORTE AA



MATERIAL: Acero SAE 1010 - Pasivado dorado

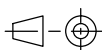
TRENES ARGENTINOS
OPERACIONES

GERENCIA DE INGENIERIA

SUBGERENCIA DE DESARROLLO Y
NORMAS TECNICAS

AREA MATERIAL RODANTE

Representación cotas y símbolos: Normas IRAM.
Tolerancias no indicadas según IRAM:
2768-1 Clase m y 2768-2 Clase K.



ESCALA
2:1

FORMATO
A4

HOJA
1 / 1

CATALOGO:
NUM03370480220N

REMACHE SEMITUBULAR
TAPA DE INSPECCIÓN - MOTOR DE TRACCIÓN
LOCOMOTORA CNR CKD8G

PROY./REL.:	L. Stefani	29/08/2016	PLANO N°:	REV.
DIBUJO:	L. Stefani	29/08/2016	0.33.7.04.8022	△
REVISO:	G. Juarez	05/09/2016	SE COMPLEMENTA CON:	
APROBO:	M. Cominotti	06/09/2016	0.33.7.04.8010	

A
B
C
D
E
F